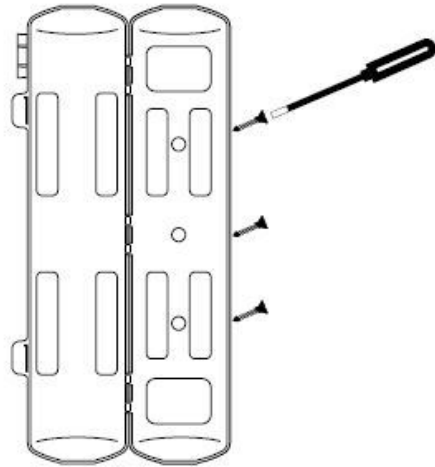
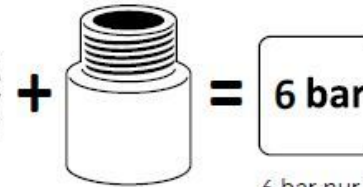
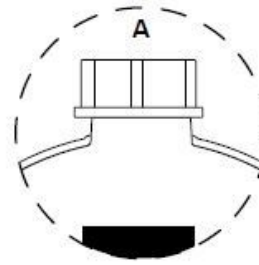
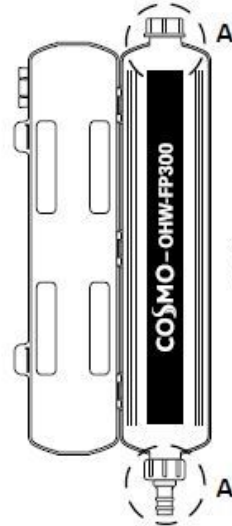


1

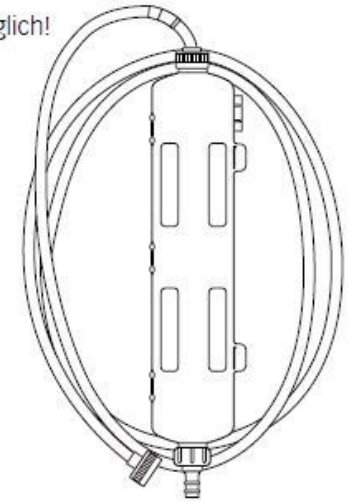


2



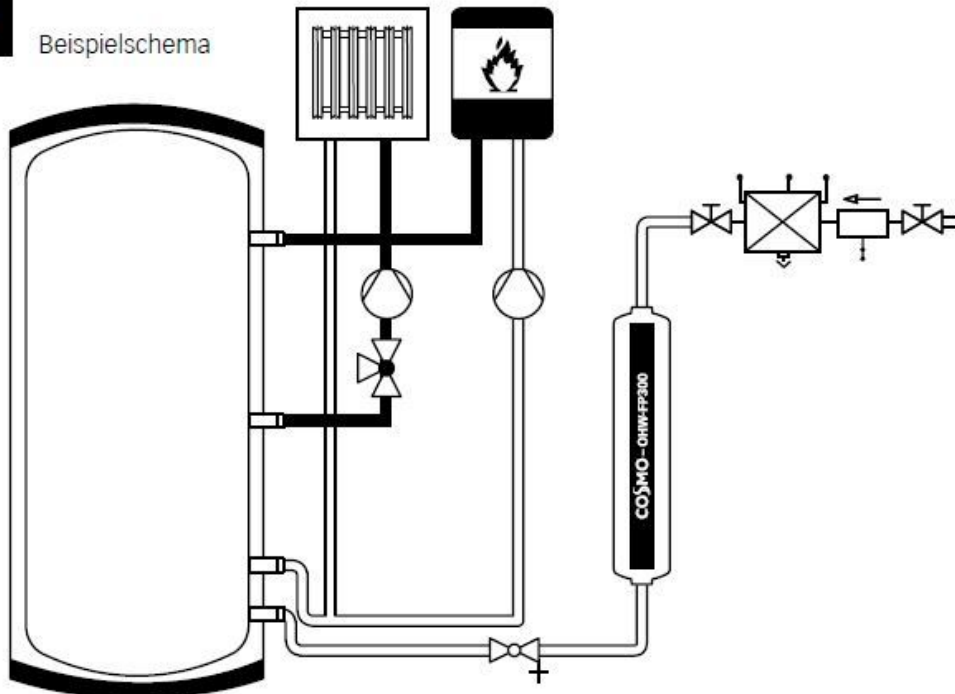
6 bar
6 bar nur in Verbindung
mit den Adaptern als
Feinsteinbau

Anschluss von
beiden Seiten möglich!

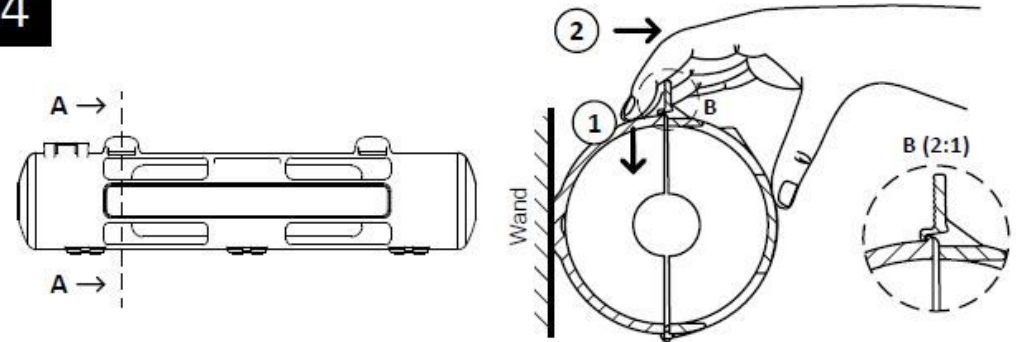


3

Beispielschema



4



- DE** • Zum öffnen die Halterung an der Rückseite (1) runter drücken und gleichzeitig die Lasche (2) nach vorne, von der Wand weg ziehen.
- EN** • To open, press down the holder at the back (1) and simultaneously pull the tab (2) forward, away from the wall.